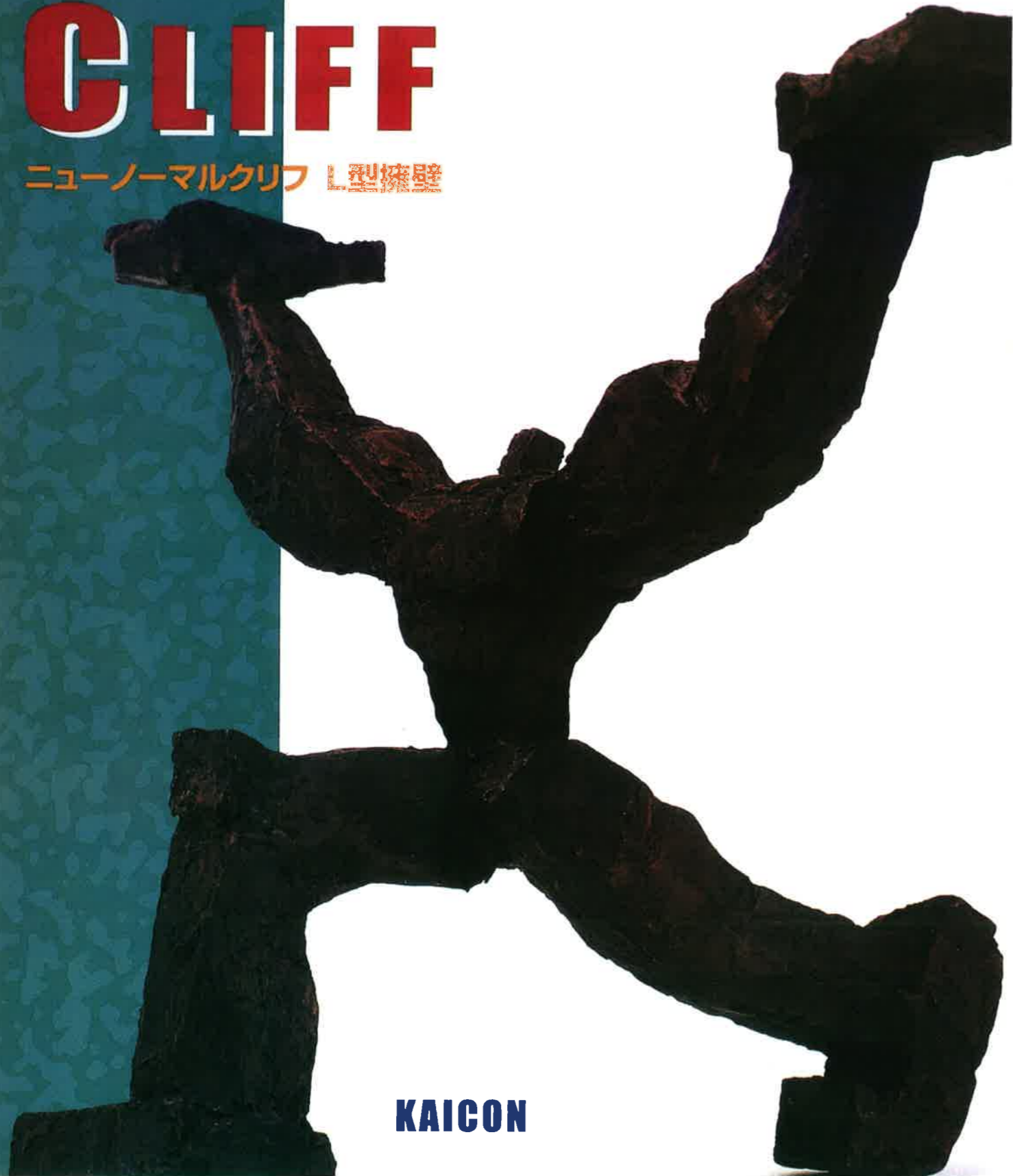


NEW NORMAL CLIFF

ニューノーマルクリフ L型擁壁



KAICON

ニューノーマルクリフの特徴

簡単施工

底版が水平なので
基礎コンクリート打設及び据付けが簡単です。

有効利用

側壁がほぼ鉛直ですので
敷地が100%無駄なく利用できます。

経済的

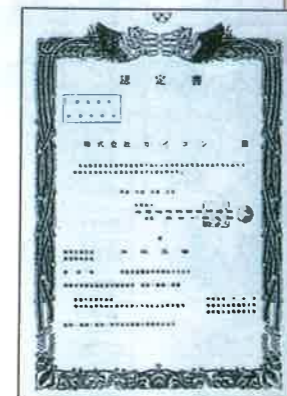
重力式擁壁に比べ
工事費が安く経済的です。

作業効率

クレーン等の重機で施工が
出来るので作業が効率よく行えます。

品質管理

工場製品なので
十分な品質管理が行えます。

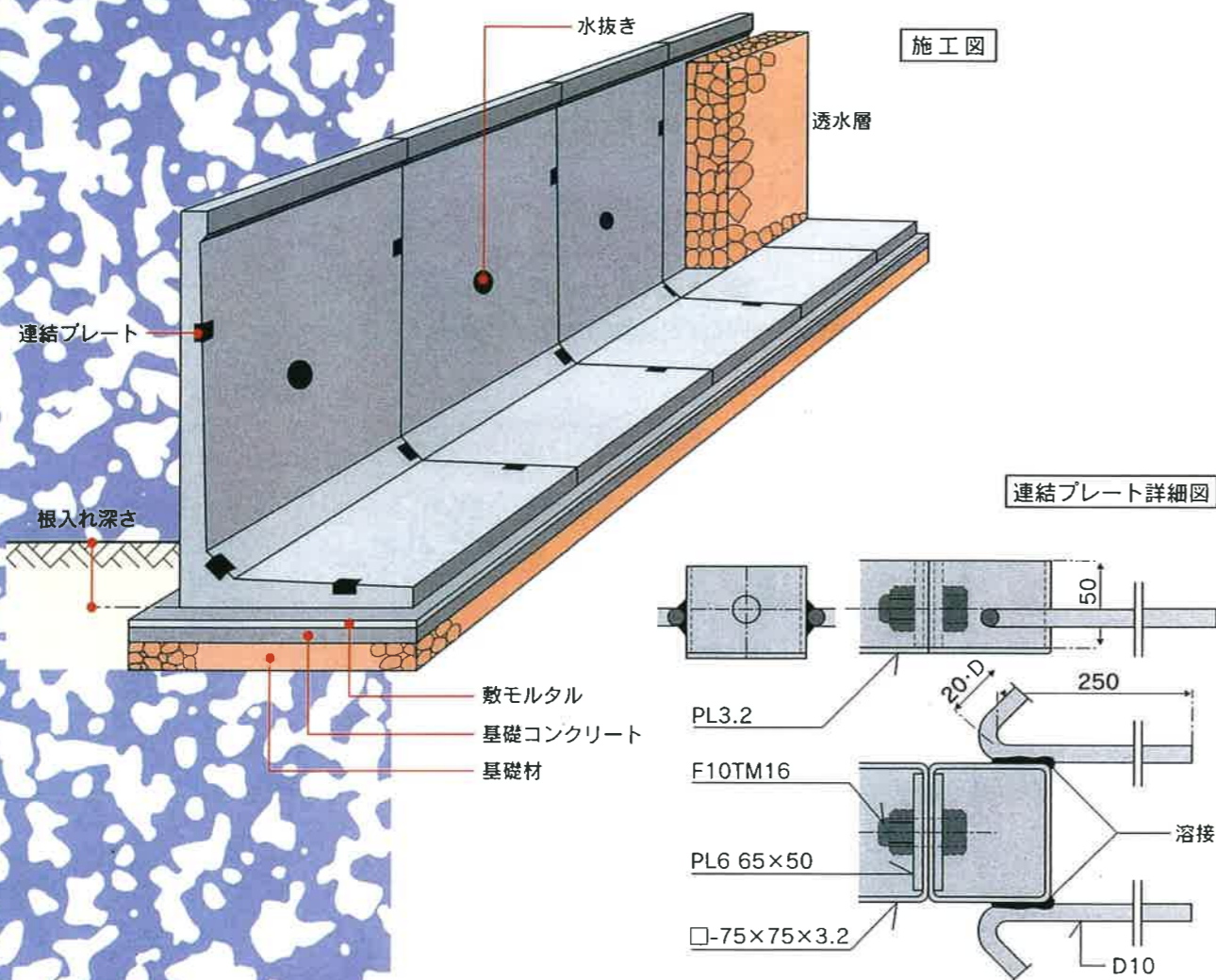


建設大臣認定L型擁壁製造認定書



LINEUP

工期の大幅短縮。
現場作業の省力化に貢献します。

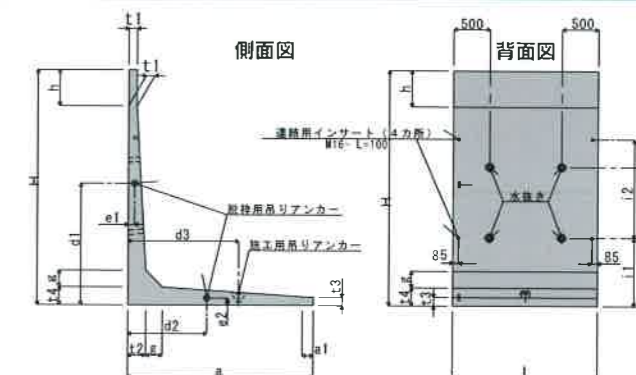


H	NNC本数(本)	基礎材			基礎コンクリート			敷モルタル			掘付工					根入れ深さ(mm)					
		厚	幅	容積	厚	幅	容積	厚	幅	容積	充モルタル	透水層	透マット	クレーン	世話役		掘	通			
1000	5	900	1.800		900	0.450		900	0.180		1.860	0.820	1.14	0.19	0.76						
1200	5	1050	2.100		1050	0.525		1050	0.210		2.400	1.000	1.26	0.21	0.84						
1400	5	1200	2.400	50	1200	0.600		1200	0.240	0.006	2.940	1.180	1.35	0.23	0.90						
1600	5	1200	2.400		1200	0.600		1200	0.240		3.480	1.360	1.44	0.24	0.96						450
1800	5	1300	2.600		1300	0.650		1300	0.260		4.050	1.550	1.52	0.25	1.02						
2000	5	1400	2.800		1400	0.700		1400	0.280		4.590	1.730	1.62	0.27	1.08						
2200	5	1500	3.000		1500	0.750		1500	0.300		5.130	1.910	1.74	0.29	1.16						
2400	5	1650	3.300		1650	0.825		1650	0.330		5.670	2.090	1.86	0.31	1.24						480
2600	5	1750	3.500	100	1750	0.875		1750	0.350	0.009	6.210	2.270	1.98	0.33	1.32						520
2800	5	1850	3.700		1850	0.925		1850	0.370		6.735	2.445	2.13	0.35	1.42						560
3000	5	1950	3.900		1950	0.975		1950	0.390		7.260	2.620	2.30	0.38	1.52						600

ノーマルクリフ YT-32 C 道路用 H=3,250~5,000

【設計条件】

上載荷重	土の内部摩擦角	土圧公式	摩擦係数
q=10.0 KN/m ²	Φ=25°	試行くさび法	μ=0.5

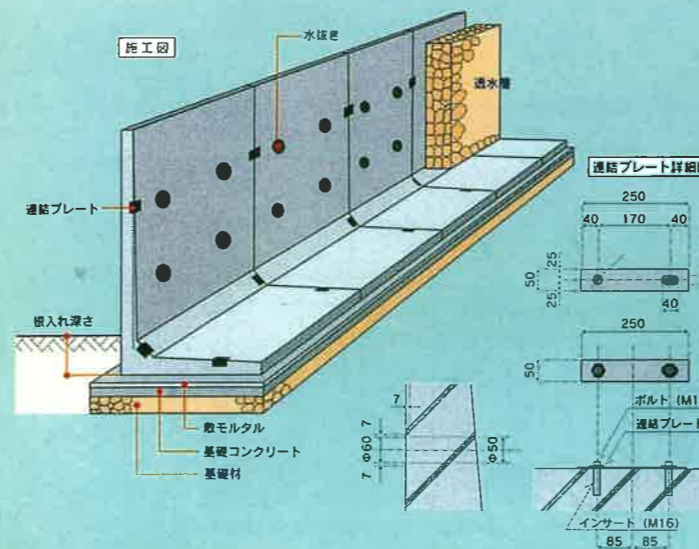


【寸法表】

呼名H	a	a1	h	t1	t2	t3	t4	g	L
3250	2550	150	500	120	250	120	250	230	2000
3500	2700	300	750						
3750	2850	150	500						
4000	3000	300	750		300		300	250	
4250	3150	150	500						
4500	3300	300	750		340		340	280	
4750	3450	150	500						
5000	3600	300	750		380		380	300	

呼名H	水抜き穴位置		連結プレート用インサート位置		吊りアンカー位置					参考重量(kg)
	m1	m2	i1	i2	d1	e1	d2	e2	d3	
3250	1000	1000	1000	1500	1680	90	1090	100	1200	5290
3500					1880	100	1180	130	1400	5530
3750					2080	110	1260	140	1500	6840
4000					2300	120	1350	150	1700	7080
4250										
4500										8690
4750										10210
5000										10450

- 脱型用吊りアンカー-H-3250,H-3500は4t用-L180 H-4000~H-5000は8t用-L220
- 脱枠は、コンクリートの圧縮強度が10N/mm²以上となった後に行う
- 脱型用吊りアンカー-H-3250~H-3500は8t用-L150



呼名	H	NNC本数(本)	基礎材			基礎コンクリート			敷モルタル			掘付工					根入れ深さ(mm)
			厚	幅	容積	厚	幅	容積	厚	幅	容積	世話役	ブロック工	掘	通	クレーン	
3250	3250	5	0.25	2.750	6.875	0.20	2.750	5.500	0.02	2.750	0.55	0.5	0.7	1.8	0.5	600	
3500	3500			2.900	7.250		2.900	5.800		2.900	0.58						
3750	3750			3.050	9.150		3.050	7.625		3.050	0.61						
4000	4000			3.200	9.600		3.200	8.000		3.200	0.64						
4250	4250			3.350	10.05		3.350	8.375		3.350	0.67						
4500	4500		3.500	10.50	3.500	8.750	3.500	0.70									
4750	4750		3.650	10.95	3.650	9.125	3.650	0.73									
5000	5000		3.800	11.40	3.800	9.500	3.800	0.76									

多彩なバリエーションで様々な現場に対応します。

ニューノーマルクリフ

YT-32 YT-32 II

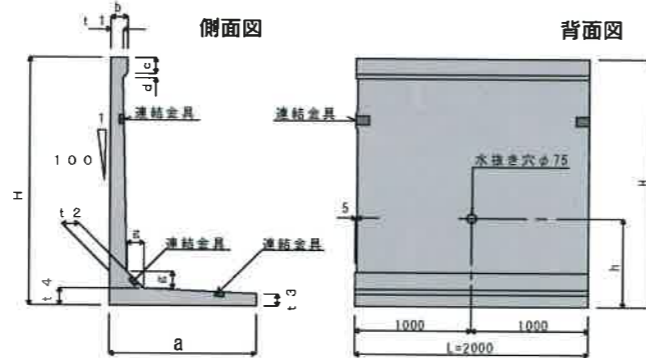
宅地完成用
H=1,000~3,000
(建設大臣認定)

【設計条件】

	上載荷重	土の内部摩擦角	土圧公式	摩擦係数
YT-32	q=5.0 KN/m ²	Φ=25°~45°	クーロン土圧公式	μ=tanΦ(≦0.6)
YT-32 II	q=10.0 KN/m ²	Φ=30°~45°	クーロン土圧公式	μ=tanΦ(≦0.6)

【寸法表】

呼名	H	a	b	c	d	t1	t2	t3	t4	g	h	L	参考重量 (kg)
1000	1000	700	120	150	30	90	100	90	100	100	500	2000	780
1200	1200	850					110		110	990			
1400	1400	1000					120		120	1220			
1600	1600	1000					130		130	1390			
1800	1800	1100	20	100	20	100	140	140	140	600	1660		
2000	2000	1200					150	150	1930				
2200	2200	1300					160	160	2210				
2400	2400	1450					170	170	2530				
2600	2600	1550	800				180	180	180	2830			
2800	2800	1650					195	190	3210				
3000	3000	1750					210	200	3610				



ニューノーマルクリフ

YT-32 A 道路用

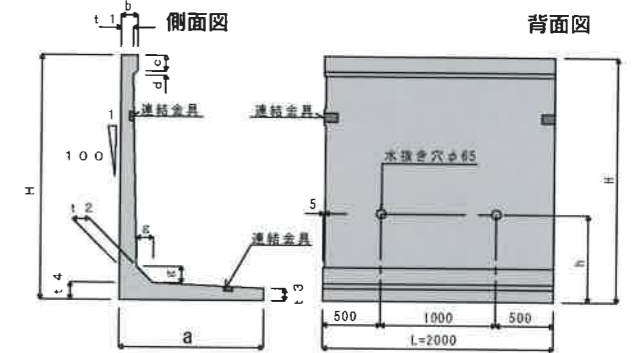
H=1,000~3,000

【設計条件】

上載荷重	土の内部摩擦角	土圧公式	摩擦係数
q=10.0 KN/m ²	Φ=25°	試行くさび法	μ=0.5

【寸法表】

呼名	H	a	b	c	d	t1	t2	t3	t4	g	h	L	参考重量 (kg)
1000	1000	1220	120	150	30	90	100	90	100	100	500	2000	1040
1200	1200	1340					110		110	1240			
1400	1400	1480					120		120	1465			
1600	1600	1600					130		130	1688			
1800	1800	1700	20	100	20	100	140	140	140	600	2026		
2000	2000	1820					150	150	2290				
2200	2200	1940					160	160	2585				
2400	2400	2060					170	170	2903				
2600	2600	2200	800				180	180	180	3245			
2800	2800	2340					195	190	3636				
3000	3000	2500					210	200	4057				



ニューノーマルクリフ II

YT-32 II 宅地完成用

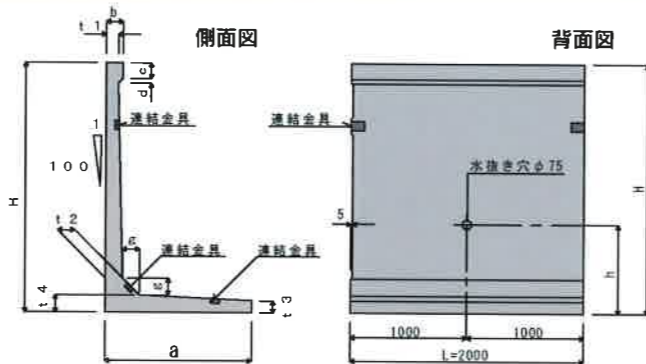
H=1,000~3,000
(建設大臣認定)

【設計条件】

上載荷重	土の内部摩擦角	土圧公式	摩擦係数
q=10.0 KN/m ²	Φ=25°	クーロン土圧公式	μ=tanΦ(≦0.6)

【寸法表】

呼名	H	a	b	c	d	t1	t2	t3	t4	g	h	L	参考重量 (kg)
1000	1000	750	120	150	30	90	100	90	100	100	500	2000	800
1200	1200	860					110		110	1000			
1400	1400	1000					120		120	1220			
1600	1600	1080					130		130	1430			
1800	1800	1190	20	100	20	100	140	140	140	600	1730		
2000	2000	1300					150	150	1990				
2200	2200	1440					160	160	2290				
2400	2400	1540					170	170	2590				
2600	2600	1650	800				180	180	180	2900			
2800	2800	1760					195	190	3290				
3000	3000	1870					210	200	3700				



ニューノーマルクリフ

YT-32 B 道路用

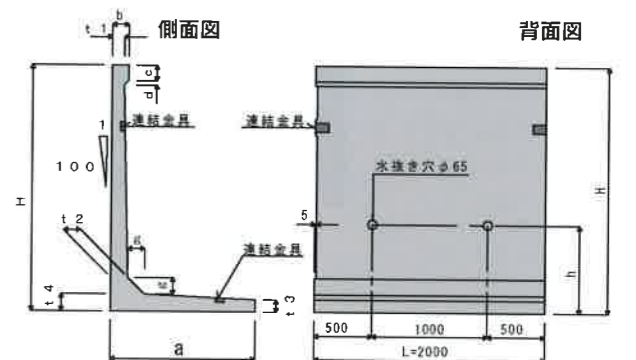
H=1,000~3,000

【設計条件】

上載荷重	土の内部摩擦角	土圧公式	摩擦係数
q=10.0 KN/m ²	Φ=30°	試行くさび法	μ=0.6

【寸法表】

呼名	H	a	b	c	d	t1	t2	t3	t4	g	h	L	参考重量 (kg)
1000	1000	850	120	150	30	90	100	90	100	100	500	2000	880
1200	1200	980					110		110	1088			
1400	1400	1100					120		120	1312			
1600	1600	1220					130		130	1544			
1800	1800	1340	20	100	20	100	140	140	140	600	1864		
2000	2000	1460					150	150	2136				
2200	2200	1580					160	160	2432				
2400	2400	1700					170	170	2750				
2600	2600	1820	800				180	180	180	3084			
2800	2800	1940					195	190	3476				
3000	3000	2060					210	200	3892				



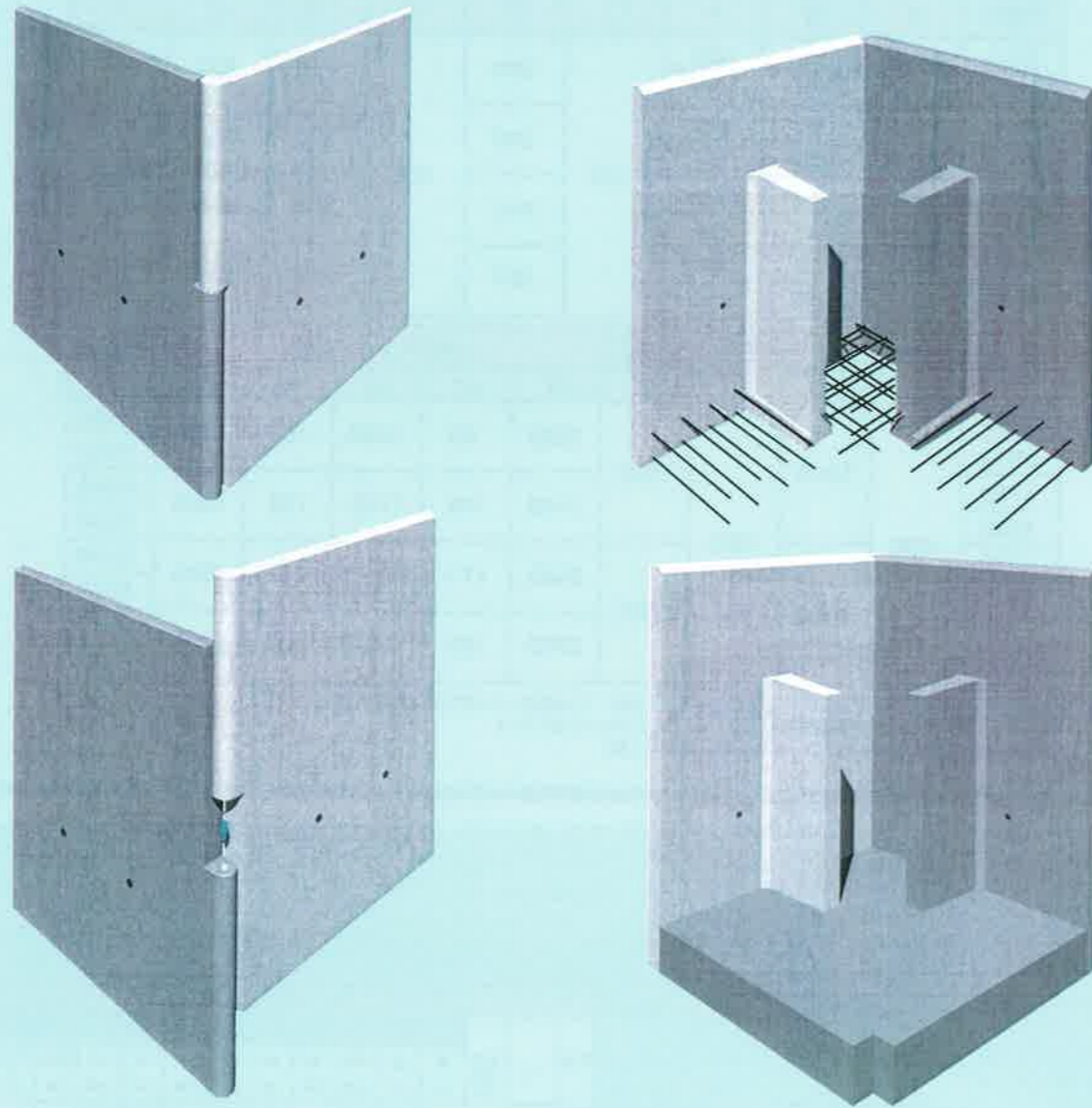


名護市柳我喜屋氏宅地造成工事



石川市山城市道高原線

ニューノーマルクリフ・コーナブロック



特長

1. 折部が曲面仕上げで美観が良く、施工性・経済性にも優れたL型擁壁用コーナブロックです。
2. 折角は、90° から180° の範囲で自在に施工可能です。
3. 道路擁壁の場合「道路土工 擁壁工指針」、宅地擁壁の場合「建築基準法」に準拠した構造設計を行なっています。
4. 嵩上タイプにも対応できます。

テクノロジーを通して環境を創造する。



株式会社 **カイクン**

〒905-0006 沖縄県名護市字稲嶺770番地
TEL.0980-58-2871 FAX.0980-51-3704